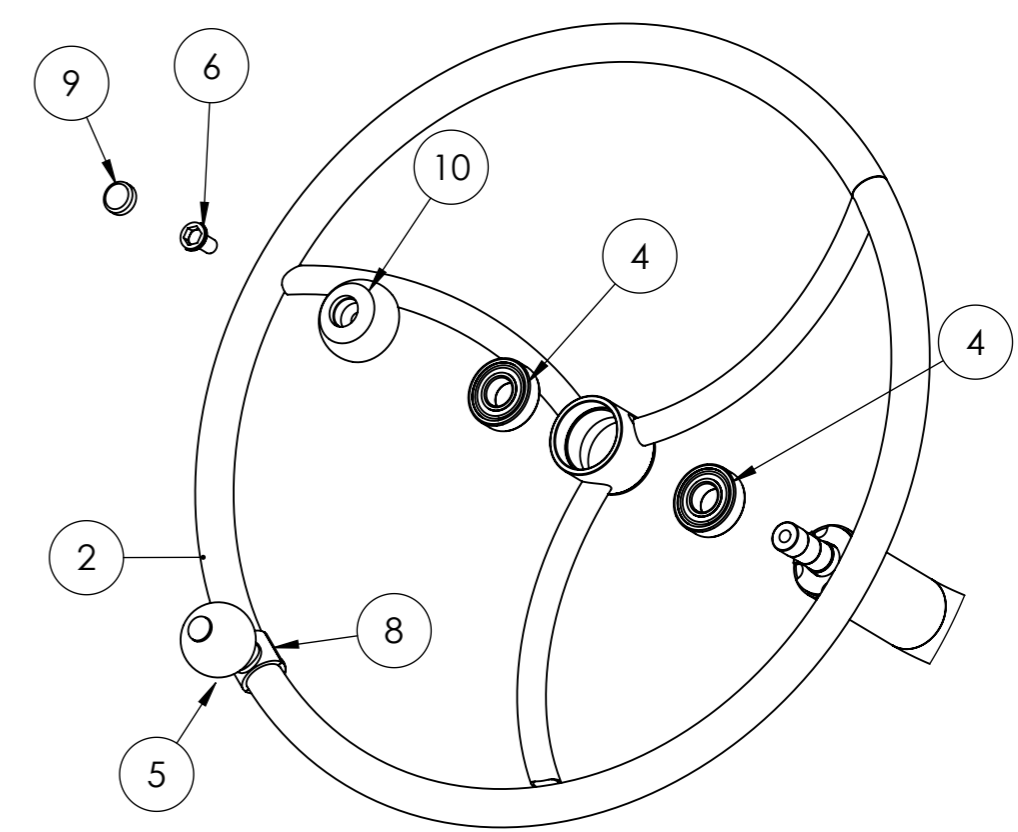
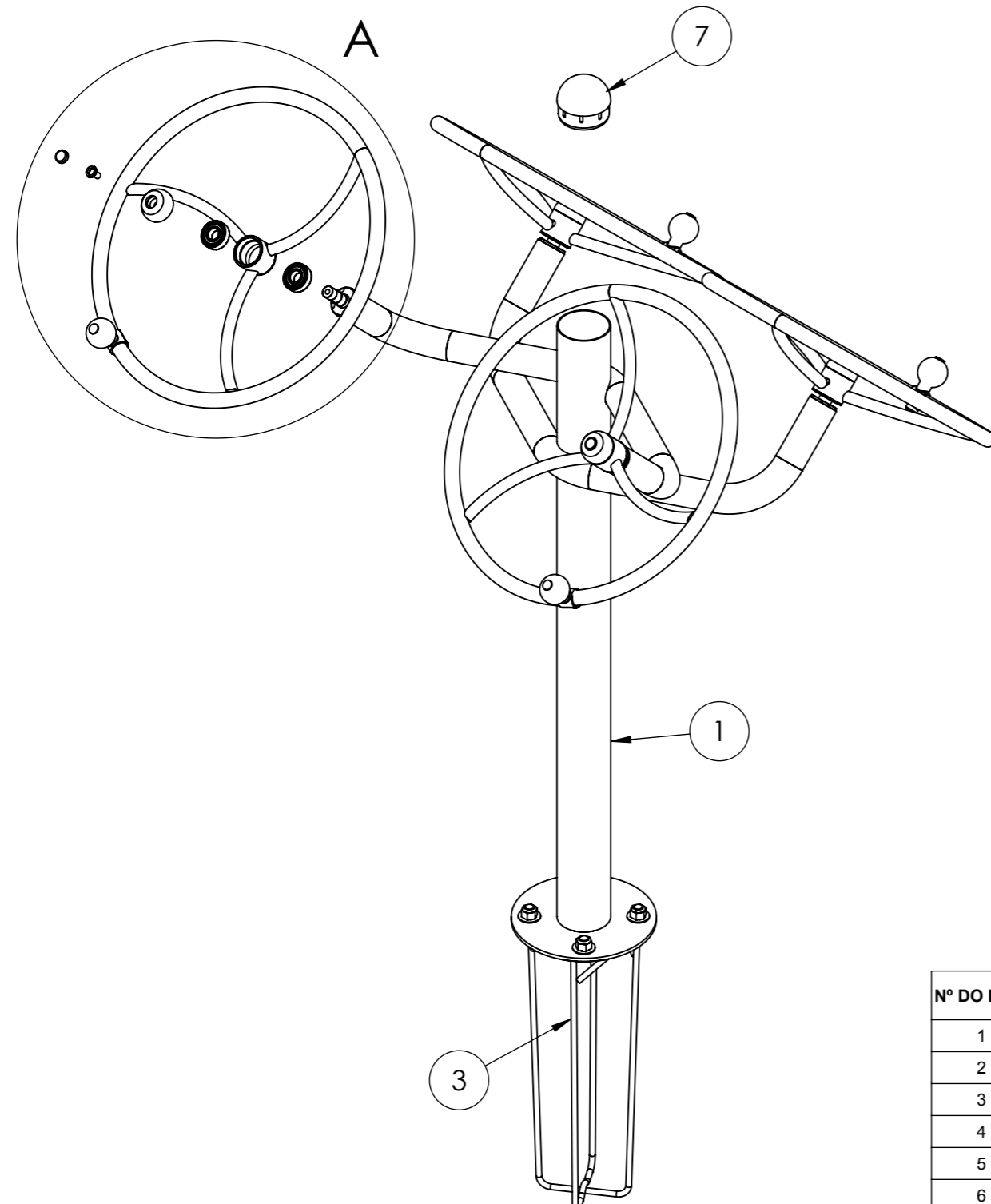


REVISÃO	CÓDIGO SP:	ÁREA DE SUPERFÍCIE:	ESCALA
R00		1.886 M ²	1:20
MASSA: 24.72 Kg	DENOMINAÇÃO: ATI - ROTACAO DUPLA DIAGONAL AP. DUPLO		CÓDIGO: 000900
UNID.: mm	PROJ.: LEANDRO GUION	DES.: LEANDRO GUION	REV.: GUSTAVO GIROTTO
	APR.: PAULO ZIOBER JR.	DATA: 29/07/2019	



**DETALHE A
ESCALA 1 : 5**

Nº DO ITEM	CÓDIGO	DENOMINAÇÃO	REVISAO	SEM SOLO/ QDT.	DATA
1	000607	BASE ATI - ROTACAO DUPLA DIAGONAL DUPLO - 1200 MM	R00	1	29/07/2019
2	000286	ACESS ATI - VOLANTE MEDIO	R00	4	29/07/2019
3	006185	CHUMBADOR MEDIO ATI (23 X 60 CM - COM 4 FUROS)	R00	1	29/07/2019
4	000201	ROLAMENTO 6204 2RS-B	R00	8	29/07/2019
5	000260	ESFERA COM FURO PASSANTE (BOLA SINUCA)	R00	4	29/07/2019
6	000994	PARAFUSO ALLEN CAB CHATA 10 X 25 - ZB	R00	4	29/07/2019
7	004509	PCP - TAMPAO PLASTICO 3.1/2 COLORIDO BORDA ALTA	R00	1	29/07/2019
8	006461	KIT DE FIXACAO DA ESFERA C/ FURO PASSANTE	R00	4	29/07/2019
9	007093	PCP - ARREMATE DE TAMPA PROTETORA DE NYLON	R00	4	29/07/2019
10	010312	PCP - TAMPA PROTETORA NYLON PARA ACABAMENTO - PEQUENA	R00	4	29/07/2019

	REVISÃO	CÓDIGO SP:	ÁREA DE SUPERFÍCIE:	ESCALA
	R00		1.886 M ²	1:20
	MASSA: 24.72 Kg	DENOMINAÇÃO:	CÓDIGO:	
UNID.: mm	PROJ.: LEANDRO GUION	DES.: LEANDRO GUION	REV.: GUSTAVO GIROTTI	APR.: PAULO ZIOBER JR.
				DATA: 29/07/2019